

## DESCRIZIONE

L' **LMD-1410SC** è l'ultimo modello di monitor LCD Sony e risponde alle più avanzate esigenze di videosorveglianza. Questo monitor offre immagini di qualità superiore e prestazioni eccellenti; è stato ottimizzato al fine di sostituire il monitor video SSM-14L1 Sony. Grazie al design sottile e compatto, e alla fedele riproduzione delle immagini, questo nuovo monitor LCD rappresenta la scelta ideale per le applicazioni di videosorveglianza.

## CARATTERISTICHE

### ◆ Elevata qualità dell'immagine

Il pannello LCD VGA di questo monitor, con risoluzione di 640 x 480 pixel, riproduce un'immagine precisa e dettagliata, proveniente da diversi tipi di segnali video, inclusi i segnali compositi e Y/C. Inoltre, il pannello LCD ad ampia apertura fornisce un'elevata luminosità e contrasto delle immagini.

### ◆ Ampio angolo di visione

Il pannello LCD permette un angolo di visione di ben 170 gradi, sia verticalmente che orizzontalmente, con una riduzione minima nel contrasto delle immagini. Questo permette di vedere le immagini da varie posizioni e angolazioni.

### ◆ Versatilità di ingresso

Essendo dotato di tre ingressi video selezionabili - composito analogico, Y/C (S-Video) e RGB/component - L'LMD-1410SC può accettare i segnali di diversi tipi di videocamere e registratori.

### ◆ Monitoraggio audio mono

Il monitor è provvisto di un altoparlante per il monitoraggio audio.

### ◆ Comodità di installazione

L'LMD-1410SC può essere montato in un rack standard EIA da 19" mediante l'uso di una staffa opzionale. La conformità con gli standard VESA consente inoltre il montaggio a parete o a soffitto (con un ingombro di 100 x 100 mm).



### ◆ Leggero e sottile

Grazie alla linea sottile e leggera, questo monitor è ideale per le installazioni in spazi limitati.

### ◆ Controlli di protezione

L'interruttore che blocca i tasti previene l'utilizzo involontario del pannello di controllo.

### ◆ Scelta della temperatura/gamma del colore

È possibile scegliere la temperatura del colore oppure utilizzare parametri pre-impostati.

### ◆ Controllo remoto tramite interfaccia parallela

### ◆ Formato di visualizzazione selezionabile 4:3/16:9

## LMD-1410SC MONITOR LCD



# Specifiche LMD-1410SC

## Pannello di connessione

### PRESTAZIONI VIDEO

Tipologia	LCD A-Si TFT a matrice attiva
Risoluzione	640 x 480 punti
Pixel effettivi	99,99%
Dot pitch	0,443 x 0,443 mm
Dimensione dell'immagine (A x L) (Area visibile) (Diagonale)	Circa 283 x 212 mm 354 mm
Formato	4:3/16:9 commutabile
Colori	Circa 16.200.000 colori
Angolo di visione	85°/85°/85°/85° (tipico) (contrasto alto/basso/sinistra/destra>10:1)

### INGRESSO

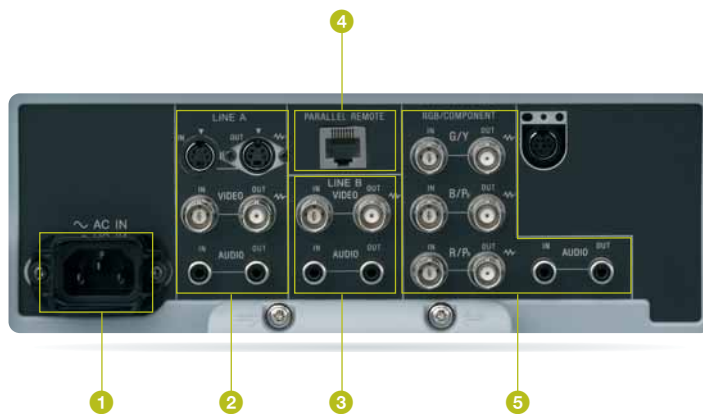
Linea A	
Composito	BNC x 1, 1,0 Vp-p ±3 dB, terminazione 75 Ω, sincronizzazione 0,3 Vp-p negativa
Y/C	x 1 DIN 4 pin Y: 1,0 Vp-p ±3 dB, terminazione 75 Ω C: 0,286 Vp-p ±3 dB (NTSC), 0,3 Vp-p ±3 dB (PAL), Terminazione 75 Ω, sincronizzazione 0,3 Vp-p negativa
Ingresso audio	Spinotto RCA x 1, -5 dBu 47 Ω o superiore
Linea B	
Composito	BNC x 1, 1,0 Vp-p ±3 dB, terminazione 75 Ω, sincronizzazione 0,3 Vp-p negativa
Ingresso audio	Spinotto RCA x 1, -5 dBu 47 Ω o superiore
RGB/Componente	
RGB/Componente	BNC x 3, 0,7 Vp-p ±3 dB, terminazione 75 Ω, sincronizzazione su verde 0,3 Vp-p, negativa
Ingresso audio	Connettore RCA x 1, -5 dBu 47 Ω o superiore
Controllo remoto	
Remoto parallelo	Modulare 8-pin (Assegnabile)

### USCITA

Linea A	
Composito	1 BNC, loop-through, con terminazione automatica 75 Ω
Y/C	DIN 4 pin x 1, loop-through, con terminazione automatica 75 Ω
Uscita audio	RCA pin x 1
Linea B	
Composito	1 BNC, loop-through, con terminazione automatica 75 Ω
Uscita audio	Spinotto RCA x 1, loop-through
RGB/Componente	
RGB/Componente	BNC x 3, Loop-through, con terminazione automatica 75 Ω
Uscita audio	Connettore RCA x 1, loop-through

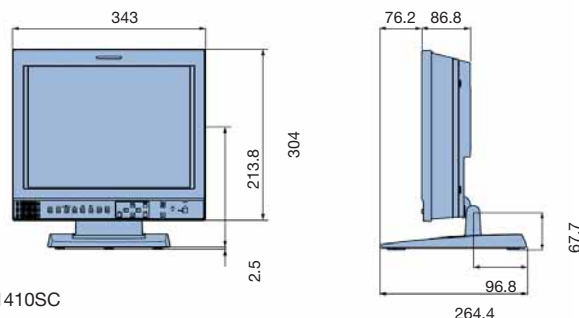
### GENERALI

Consumo di energia	Circa 48 W
Alimentazione	AC da 100 a 240 V, 50/60 Hz
Temperatura di esercizio	Da 0 a 35 °C
Umidità di esercizio	Da 30% a 85% (Senza condensa)
Temperatura di stoccaggio e trasporto	Da -10 a 40°C
Umidità di archiviazione e trasporto	Da 0 a 90 %
Pressione di esercizio/archiviazione/trasporto	Da 700 a 1060 hPa
Dimensioni (L x A x P)	
Dimensioni	Circa 343 x 354 x 264 mm
Dimensioni senza supporto	Circa 343 x 304 x 87 mm
Peso Pannello e Supporto	
Soltanto pannello	Circa 4,8 kg
Accessori in dotazione	
	Cavo di alimentazione AC, porta spine AC, Istruzioni d'uso, CD-ROM, libretto "Usa del manuale su CD-ROM", Scheda di garanzia



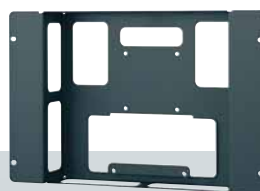
- ❶ Presa di ingresso AC
- ❷ LINE A [composito (BNC), Y/C (mini-DIN 4 pin), AUDIO (spinotto RCA)]
- ❸ LINE B [composito (BNC), AUDIO (spinotto RCA)]
- ❹ PARALLEL REMOTE (connettore modulare)
- ❺ RGB/COMPONENT (BNC), AUDIO (spinotto RCA)

## Dimensioni unità: mm



LMD-1410SC

## Accessori opzionali



MB-526  
Staffa per installazione

© 2006 Sony Corporation. Tutti i diritti riservati. È vietata la riproduzione totale o parziale senza autorizzazione. Caratteristiche e specifiche sono soggette a cambiamento senza preavviso. Pesi e misure non metrici sono approssimativi. Sony è un marchio registrato di Sony Corporation. VESA è un marchio di Video Electronics Standards Association. VGA è un marchio registrato di International Business Machines Corporation, U.S.A. Tutti gli altri marchi registrati appartengono alle rispettive società proprietarie.  
CA-LMD-1410SC/ITA-02/02/2006